

## КРАН С ЭЛЕКТРОПРИВОДОМ SPUTNIK

серия AP24 K2 DN15 KVS 1,6; 2,5

серия AP24 K2 DN20 KVS 4; 6,3

серия AP24 K2 DN25 KVS 10; 16

Гарантия 6 лет. Сделано в Китае. Объективная стоимость.

### Общие технические характеристики.

Управление: аналоговое (пропорциональное); 24V AC/DC, 0...10V

Диапазон номинального напряжения: 19,2...28,8V AC/DC

Крутящий момент, время срабатывания



диаметр	ДУ 15, 20	ДУ 25	* в данной таблице приведены параметры электроприводов, которыми указанные диаметры кранов комплектуются по умолчанию
напряжение, В	24		
крутящий момент, Нм	2	4	
время, сек	50...70	50...70	

Степень защиты: IP54

Класс защиты: III

Уровень шума (работа): <45 db

Рабочая температура жидкости: -5°...120° C

Температура окружающей среды: -30°...60° C

Влажность окружающей среды: 5%...95% не конденсируется

Срок службы полных циклов открыто-закрыто: 60 000

Защита от перегрузок: есть

Индикация состояния: сигнал обратной связи.

Мощность: в движении 2,5 Вт, в покое 0,7 Вт

Исполнение: двухходовой.

Класс давления: PN20

Максимальное давление в корпусе крана: 25 бар

Перепад давления: 2,5 бар

Материал уплотнения в кране: седло PTFE, шток EPDM

Материал крана: корпус латунь, шар нержавеющей сталь

Концентрация этиленгликоля должна быть меньше или равна 45%

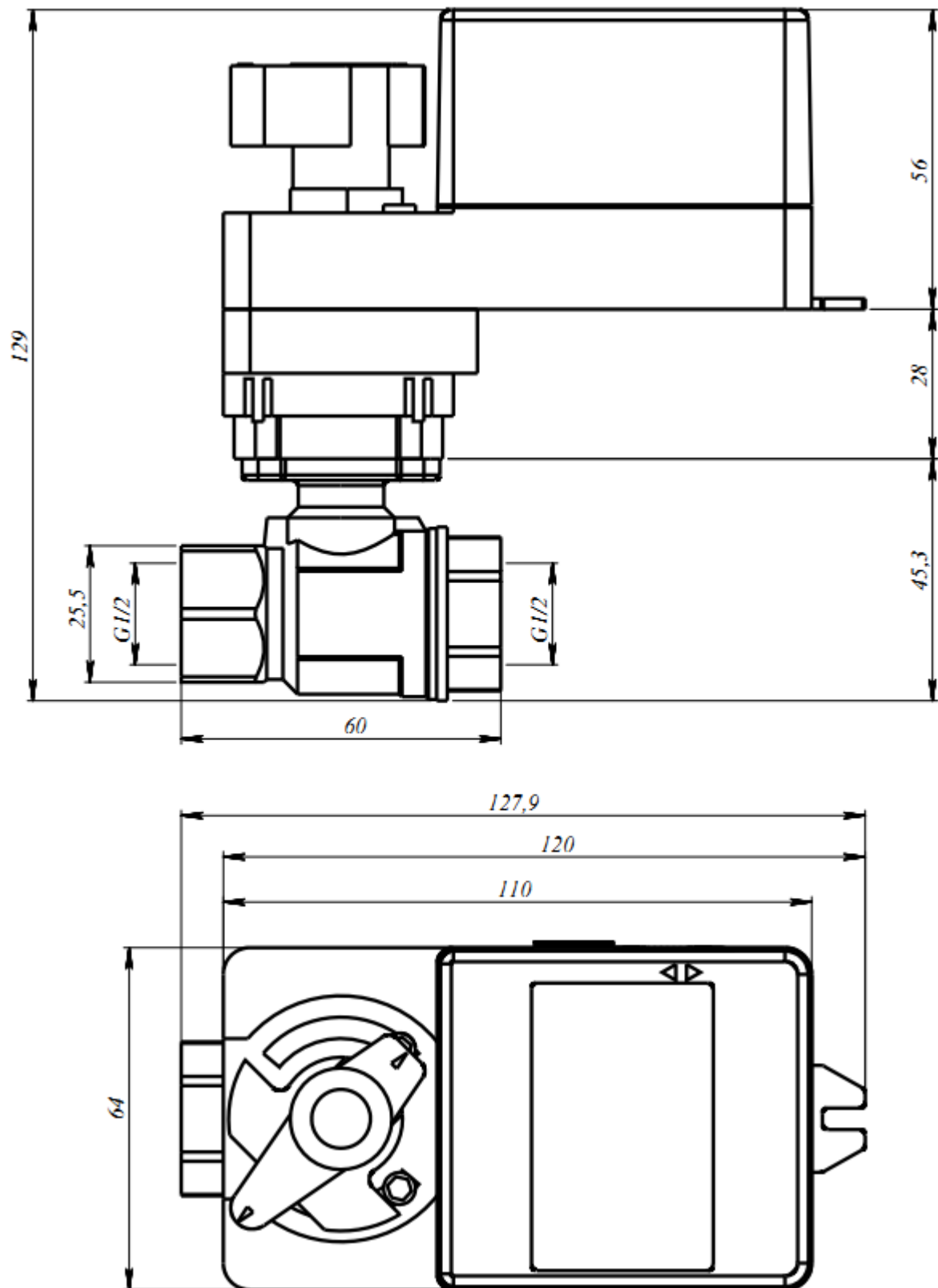
Утечка в закрытом кране: 0%

Резьба соответствие: ГОСТ 6357-81 или BSPP. Внутренняя/внутренняя

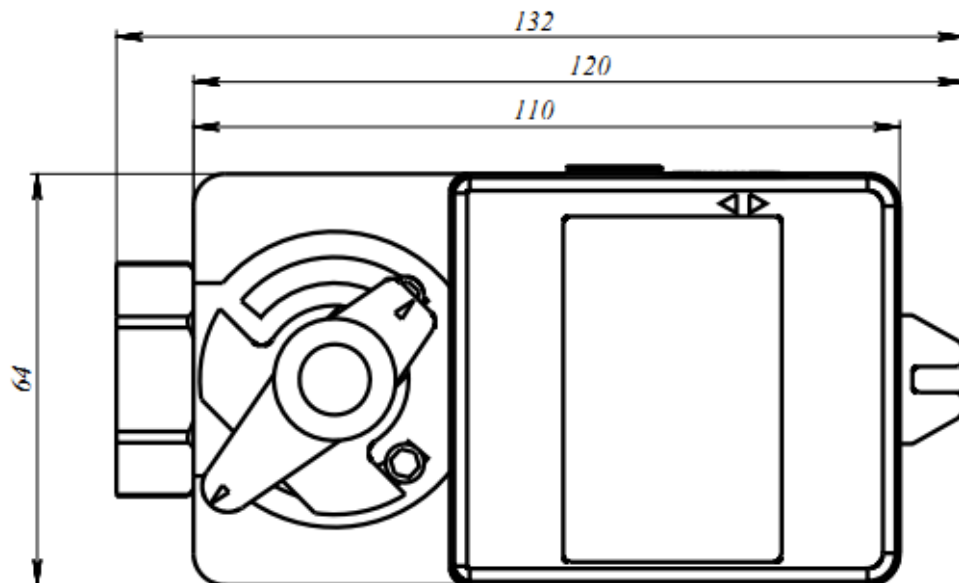
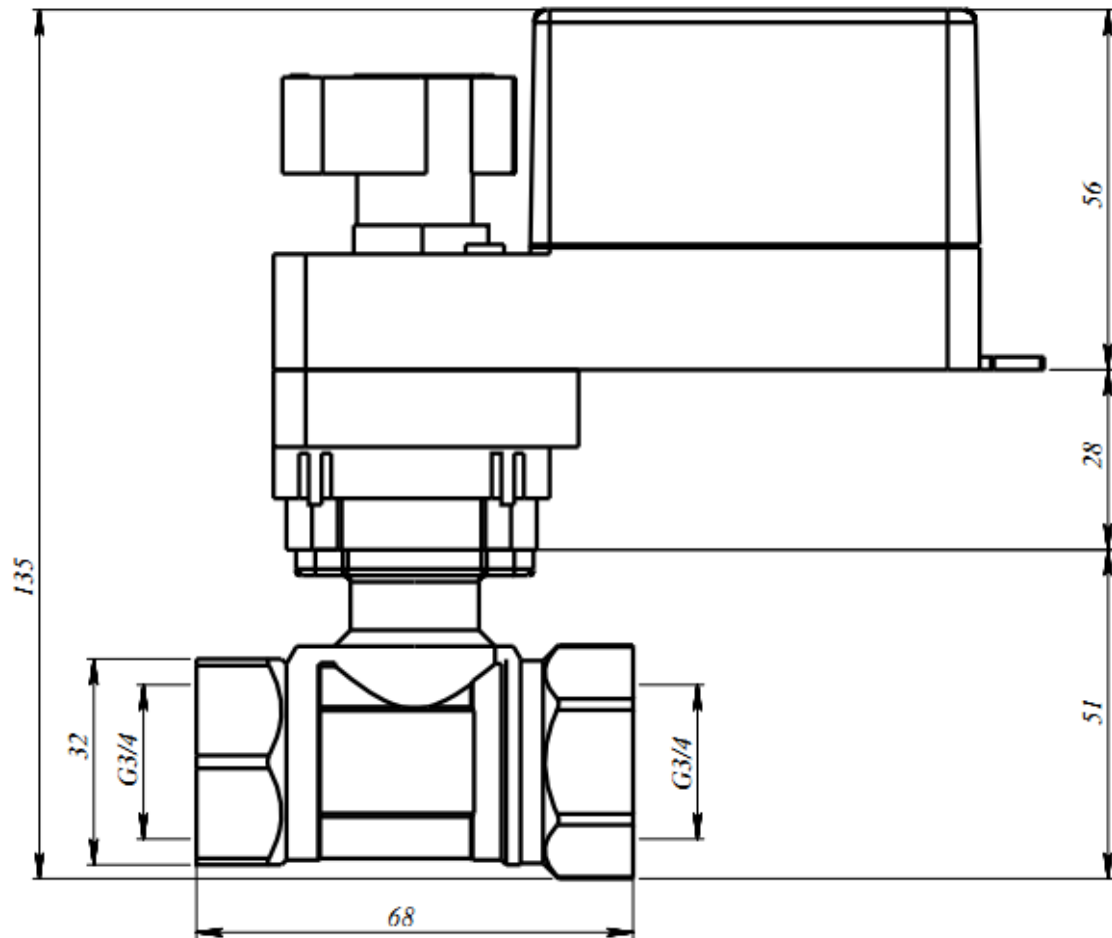
Ручное управление производится рукояткой на валу клапана после вывода из зацепления редуктора при помощи рычага на корпусе привода.

Направление вращения электропривода выбирается переключателем «CW-CCW»

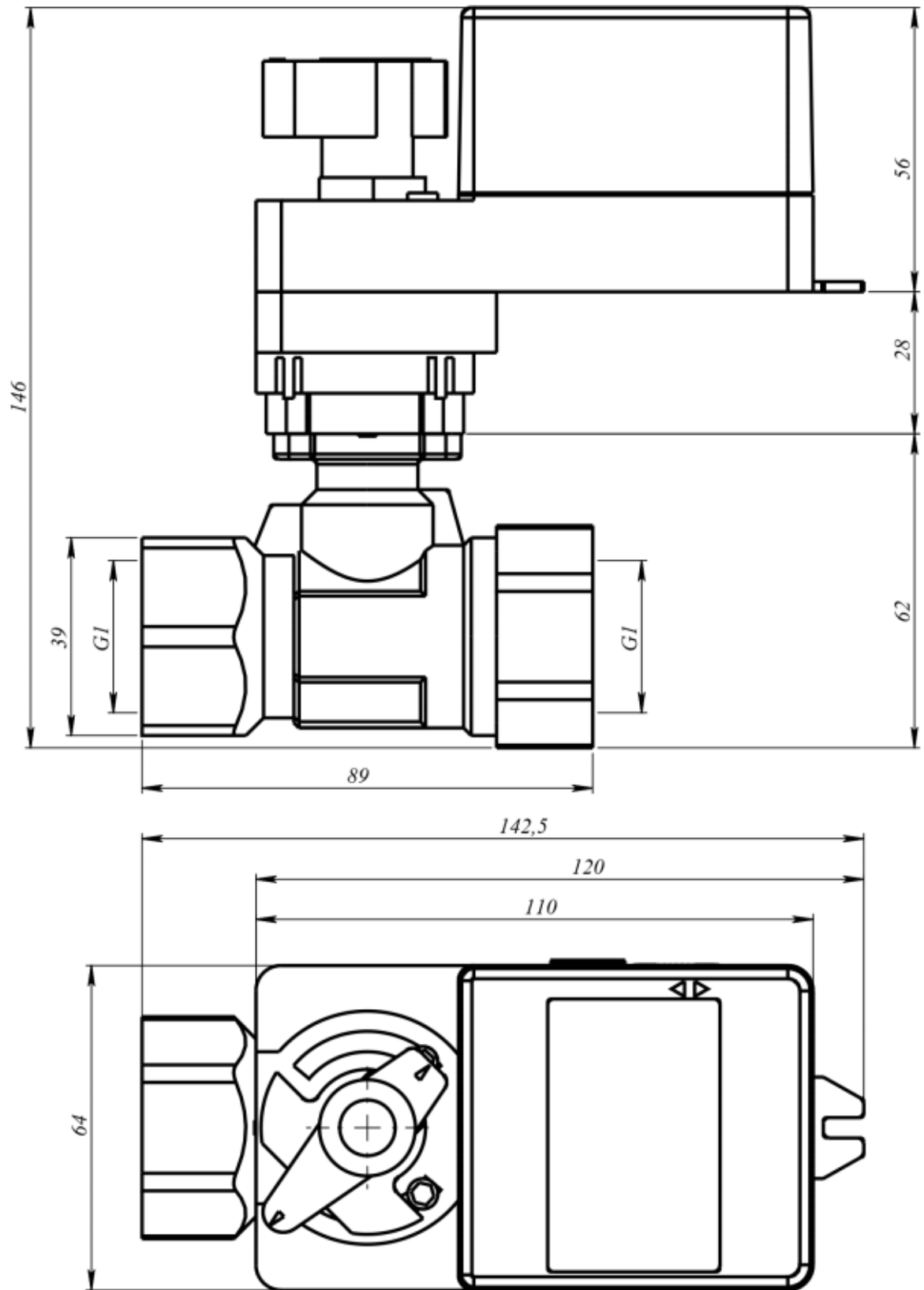
Габаритно-присоединительные размеры ДУ15



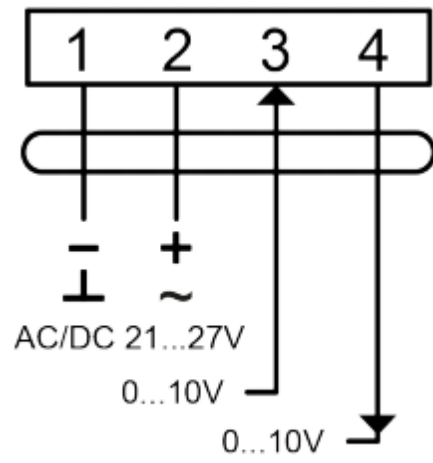
Габаритно-присоединительные размеры ДУ20



Габаритно-присоединительные размеры ДУ25



Схемы электрических подключений



## КРАН С ЭЛЕКТРОПРИВОДОМ SPUTNIK

серия AP24 K2 DN 32 KVS 25

серия AP24 K2 DN 40 KVS 40

серия AP24 K2 DN 50 KVS 63

Гарантия 6 лет. Сделано в Китае. Объективная стоимость.

### Общие технические характеристики.

Управление: аналоговое (пропорциональное);

24V AC/DC; 0...10V, 0-20 mA

Диапазон номинального напряжения: 19,2...28,8V AC/DC

Крутящий момент, время срабатывания

диаметр	ДУ32, 40	ДУ50	* в данной таблице приведены параметры электроприводов, которыми указанные диаметры кранов <b>комплекуются по умолчанию</b>
напряжение, В	24		
крутящий момент, Нм	8	16	
время, сек	30...45	80...110	

Степень защиты: IP44

Класс защиты: III

Уровень шума (работа): <45 db

Рабочая температура жидкости: -5°...120° C

Температура окружающей среды: -30°...60° C

Влажность окружающей среды: 5%...95% не конденсируется

Срок службы полных циклов открыто-закрыто: 60 000

Защита от перегрузок: есть

Мощность: 3,5 Вт

Диаметр серия: ДУ32, 40, 50.

Исполнение: двухходовой.

Класс давления: PN20

Максимальное давление в корпусе крана: 25 бар

Перепад давления: 2,5 бар

Материал уплотнения в кране: седло PTFE, шток EPDM

Материал крана: корпус латунь, шар нержавеющая сталь

Концентрация этиленгликоля должна быть меньше или равна 45%

Утечка в закрытом кране: 0%

Резьба соответствие: ГОСТ 6357-81 или BSPP. Внутренняя/внутренняя

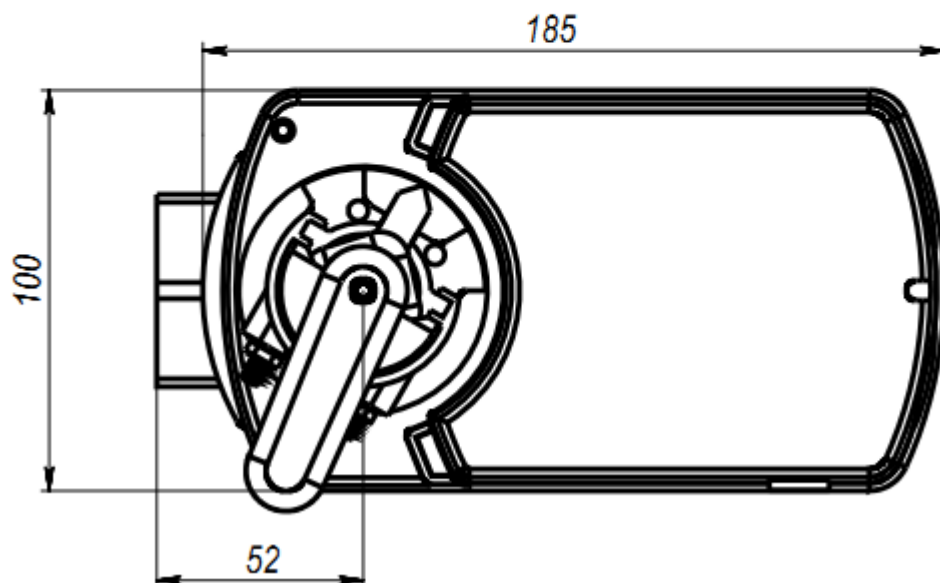
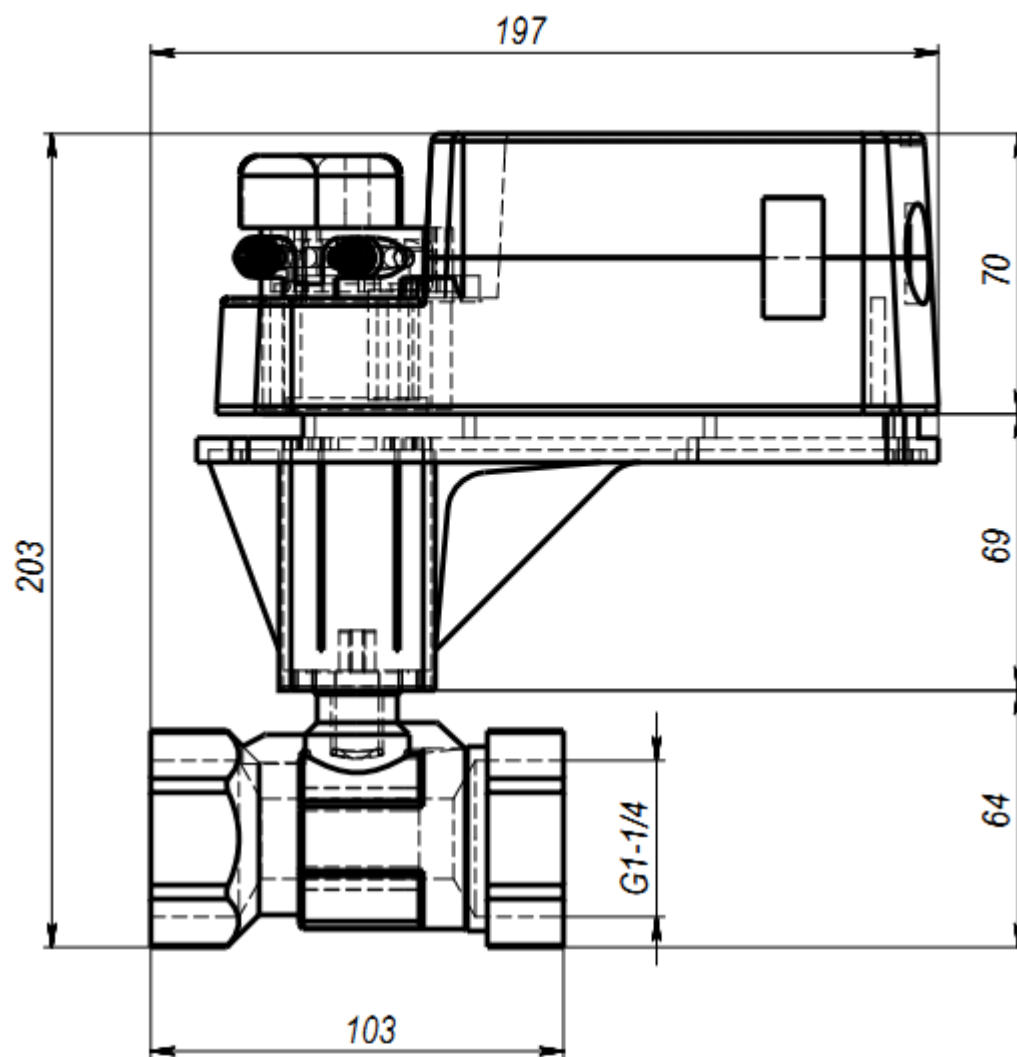
Ручное управление производится рукояткой на валу клапана после вывода из зацепления редуктора при помощи рычага на корпусе привода.

Дополнительное управление, переключатель на плате внутри привода:

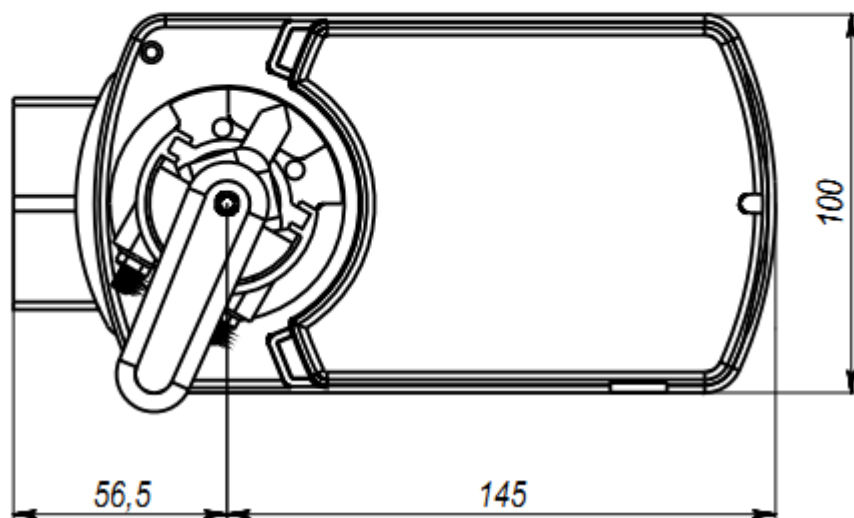
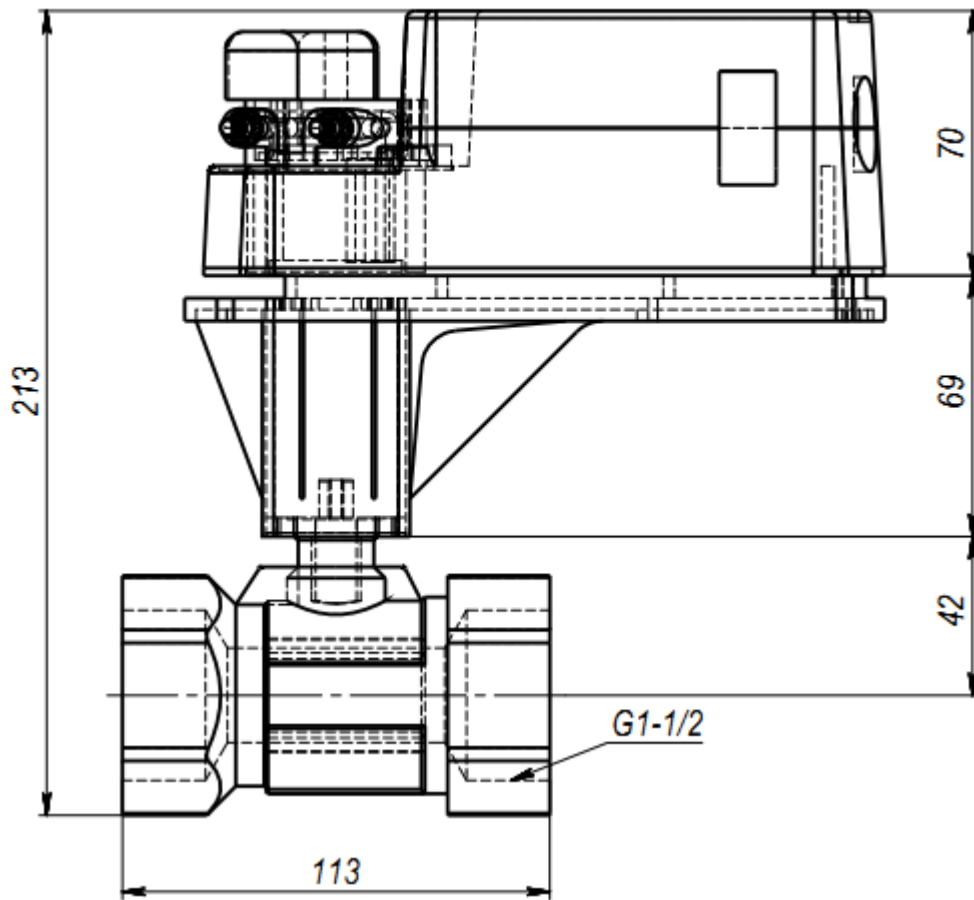
Направление вращения	тумблер 1	«ON» - по часовой стрелке; «OFF» - против часовой
Переключение диапазона величины управляющего сигнала	тумблер 2	«ON» 0...10V или 0...20mA; «OFF» - 2...10V или 4...20mA



Габаритно-присоединительные размеры ДУ32

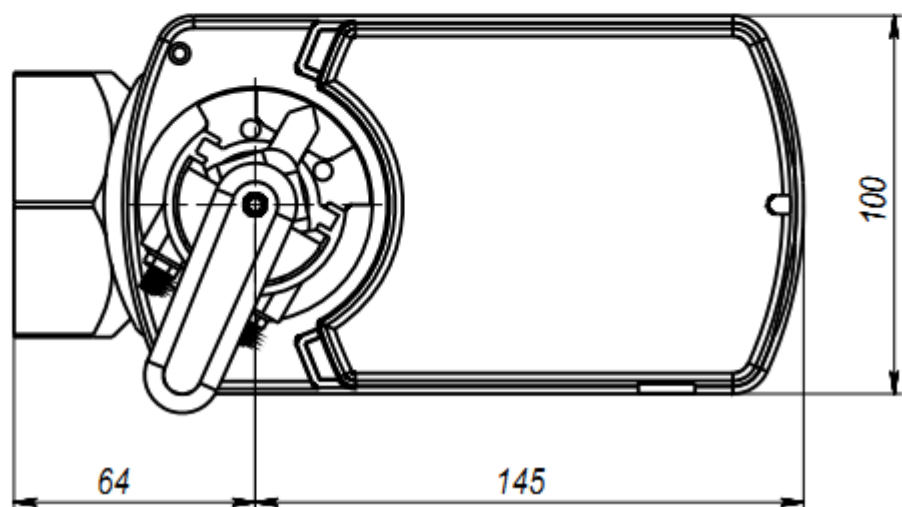
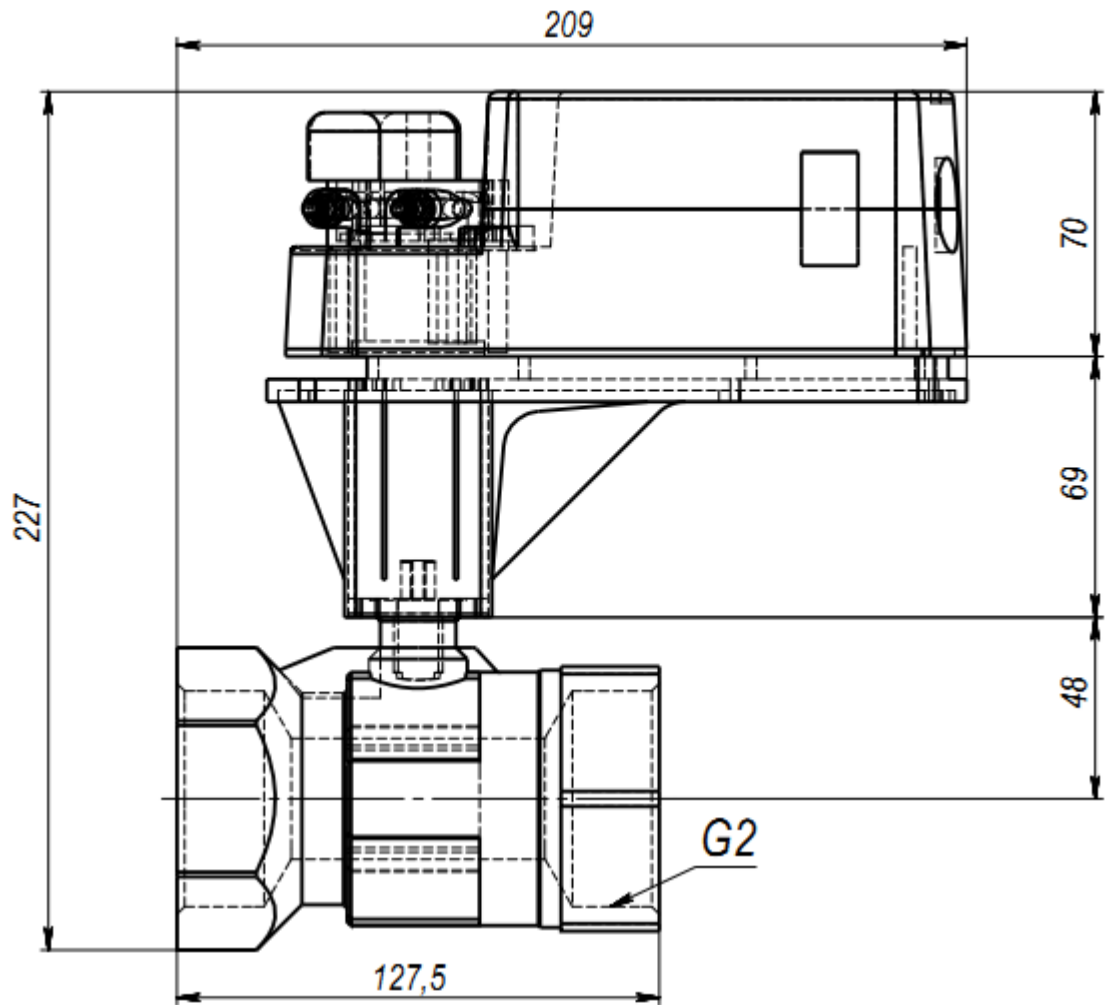


Габаритно-присоединительные размеры ДУ40





Габаритно-присоединительные размеры ДУ50



### Схемы электрических подключений

